

PILONA SEMI-AUTOMATICA SERIE-R

PILONA SEMI-AUTOMATICA INDICADA PARA USO ESPORADICO
 GR. SE.: M-A

E: --

O

PL 220-600RS
 DATA SHEET

REV.22.03.12

CARACTERISTICAS TECNICAS PILONA:

CILINDRO	HIERRO FE 370 -INOX AISI-304
DIAMETRO	220 MM.
ALTURA DESDE SUELO	600 MM.
ESP. DEL CILINDRO EN HIERRO	6 MM. Y 10 MM.
ESP. DEL CILINDRO EN INOX	AISI-304: 4-8 MM.
ACABADO ESTANDAR HIERRO	LACADO HORNO OXIRON GRIS
ACABADO ESTANDAR INOX	SATINADO - LACADO OXIRON GRIS
BANDA REFLECTANTE	NIVEL III 25-50 MM.
VEL. SUBIDA	3 SEG.

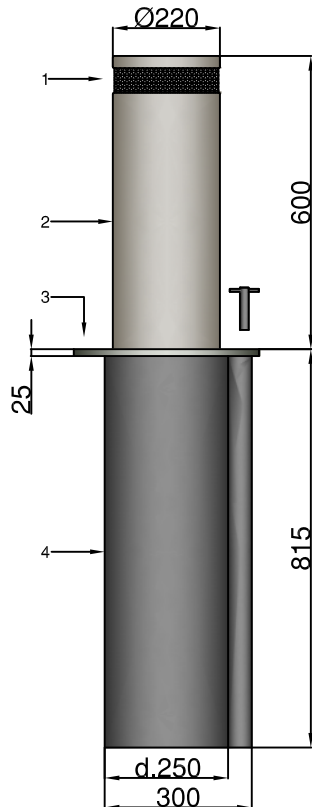
DESBLOQUEO MEDIANTE LLAVE
 ACTUADOR DE GAS SIMPLE EFECTO
 DESBLOQUEO MEDIANTE LLAVE
 INSTALACION ENCOFRADO DIRECTO

RESISTENCIA A LOS GOLPES	HASTA 15.000 J.
RESISTENCIA DESFONDE	HASTA 300.000 J.
TEMP REGIMEN TRABAJO	-40° C. +60° C.

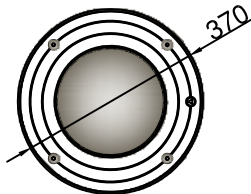
OPCIONAL:

CORONA LUMINOSA LEDS.
 PERSONALIZACION PILONAS SERIGRAFIA O GRABADO LASER LOGOS
 DOBLE BANDA REFLECTANTE NIVEL III
 CABEZA PILONA SUPLEMENTO INOX.
 BOLARDO INOX AISI 316-L RESISTENCIA MARINA
 BOLARDO Y TAPA PLASTIFICADA

DIMENSIONES GENERALES:



1 BANDAS REFLECTANTE
 2 CUERPO PILONA
 3 TAPA PILONA
 4 CHASIS

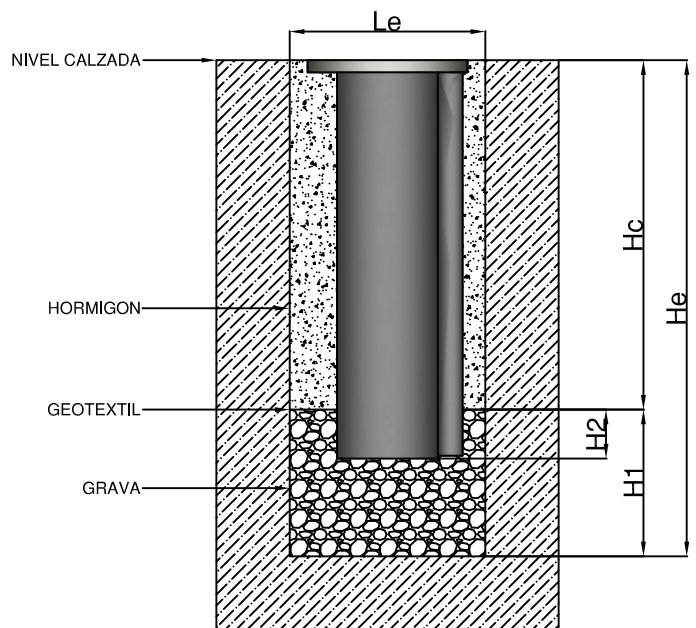


SENTIDO TRAFICO



DIMENSIONES EXCAVACION:

REF.	EXCAVACION			DRENAJE	
	Hc	Le	He	H1	H2
220-600RS	715	600	1320	300	100



PILOTEC se reserva el derecho de modificar medidas, materiales y/o acabados sin previo aviso, siempre para mejora del producto.