

CARACTERISTICAS TECNICAS PILONA:

| | |
|-----------------------------|-------------------------------|
| CILINDRO | HIERRO FE 370 -INOX AISI-304 |
| DIAMETRO | 220 MM. |
| ALTURA DESDE SUELO | 800 MM. |
| ESP. DEL CILINDRO EN HIERRO | 6 MM. Y 10 MM. |
| ESP. DEL CILINDRO EN INOX | AISI-304: 4-8 MM. |
| ACABADO ESTANDAR HIERRO | LACADO HORNO OXIRON GRIS |
| ACABADO ESTANDAR INOX | SATINADO - LACADO OXIRON GRIS |
| BANDA REFLECTANTE | NIVEL III 25-50 MM. |
| VEL. SUBIDA | 4 SEG. |

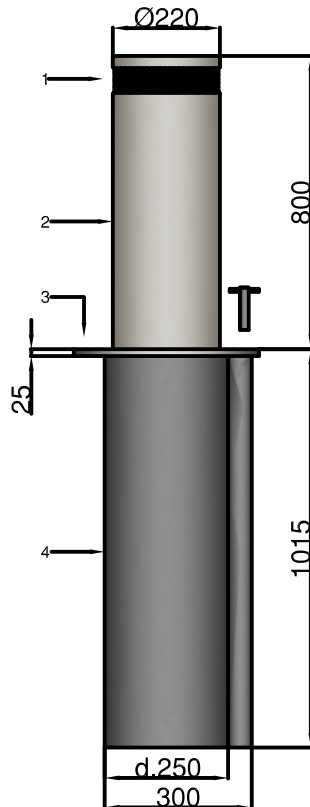
DESBLOQUEO MEDIANTE LLAVE
 ACTUADOR DE GAS SIMPLE EFECTO
 DESBLOQUEO MEDIANTE LLAVE
 INSTALACION ENCOFRADO DIRECTO

| | |
|--------------------------|------------------|
| RESISTENCIA A LOS GOLPES | HASTA 15.000 J. |
| RESISTENCIA DESFONDE | HASTA 300.000 J. |
| TEMP REGIMEN TRABAJO | -40° C. +60° C. |

OPCIONAL:

CORONA LUMINOSA LEDS.
 PERSONALIZACION PILONAS SERIGRAFIA O GRABADO LASER LOGOS
 DOBLE BANDA REFLECTANTE NIVEL III
 CABEZA PILONA SUPLEMENTO INOX.
 BOLARDO INOX AISI 316-L RESISTENCIA MARINA
 BOLARDO Y TAPA PLASTIFICADA

DIMENSIONES GENERALES:

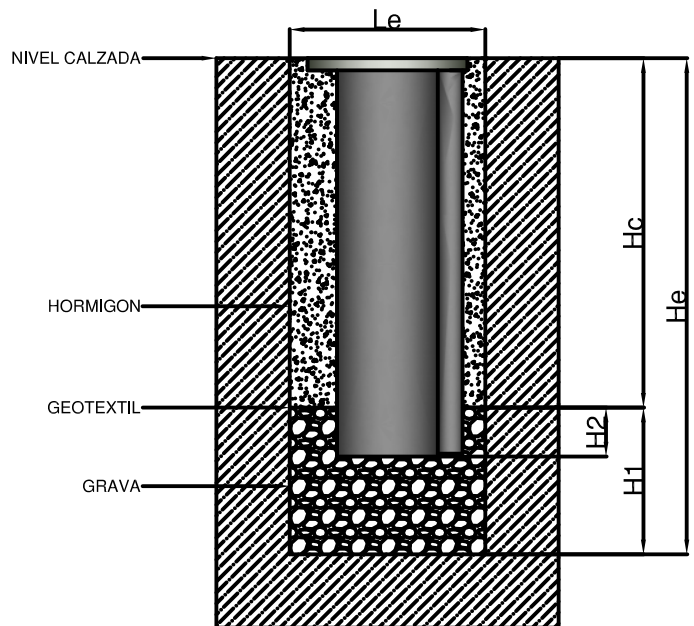


1 BANDA REFLECTANTE
 2 CUERPO PILONA
 3 TAPA PILONA
 4 CHASIS



DIMENSIONES EXCAVACION:

| REF. | EXCAVACION | | | DRENAJE | |
|-----------|------------|-----|------|---------|-----|
| | Hc | Le | He | H1 | H2 |
| 220-800RS | 915 | 700 | 1215 | 300 | 100 |



PILOTEC se reserva el derecho de modificar medidas, materiales y/o acabados sin previo aviso, siempre para mejora del producto.