

## PILONA AUTOMATICA SERIE-C

PILONA AUTOMATICA INDICADA PARA USO INTENSIVO  
 GR. SE.: C

E: --

PL 220-800CA  
 DATA SHEET

O

REV.27.08.12

### CARACTERISTICAS TECNICAS PILONA:

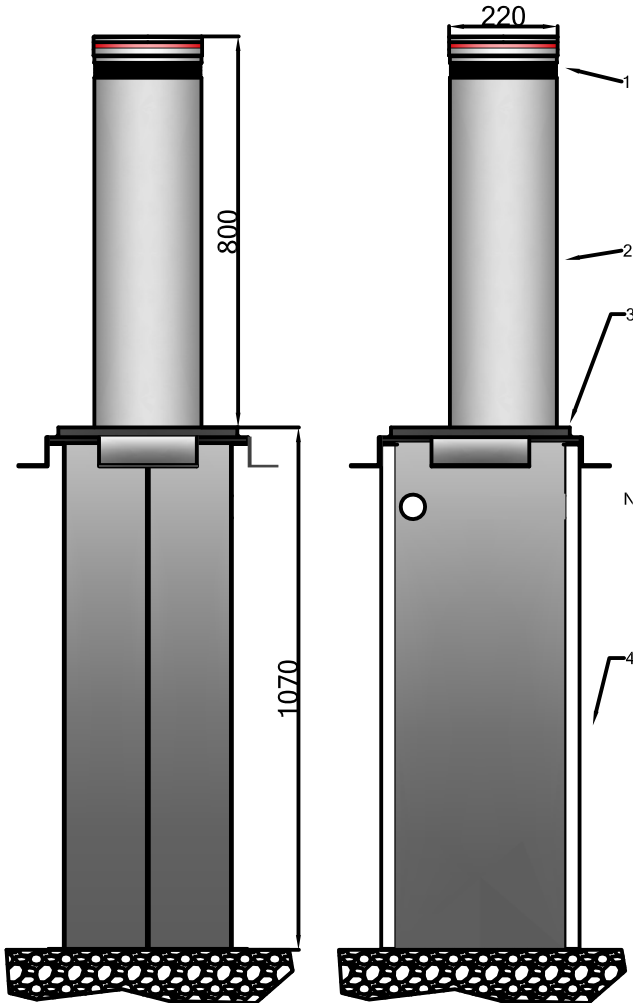
CILINDRO	HIERRO FE 370 -INOX AISI-304
DIAMETRO	220 MM.
ALTURA DESDE SUELO	800 MM.
ESP. DEL CILINDRO EN HIERRO	6 MM. Y 10 MM.
ESP. DEL CILINDRO EN INOX	AISI-304: 4 MM. Y 8 MM.
ACABADO ESTANDAR HIERRO	LACADO HORNO OXIRON GRIS
ACABADO ESTANDAR INOX	SATINADO - LACADO OXIRON GRIS
BANDA REFLECTANTE	NIVEL III 25-50 MM.
VEL. SUBIDA	4 SEG.
VEL. BAJADA	4 SEG.
BAJADA MANUAL EMERGENCIA	OPCIONAL.
PRESOSTATO INVERSION SEGURIDAD	INTEGRADO
MANGUERA ELECTRICA CONEXION	10 MTS. INCLUIDA
BOMBA HIDRAULICA	INTEGRADA DENTRO PILONA
FRECUENCIA USO	INTENSIVO
RESISTENCIA A LOS GOLPES	HASTA 15.000 J.
RESISTENCIA DESFONDE	HASTA 300.000 J.
TEMP REGIMEN TRABAJO	-40° C. +70° C.
CONSUMO	400W. 230 V.

### OPCIONAL:

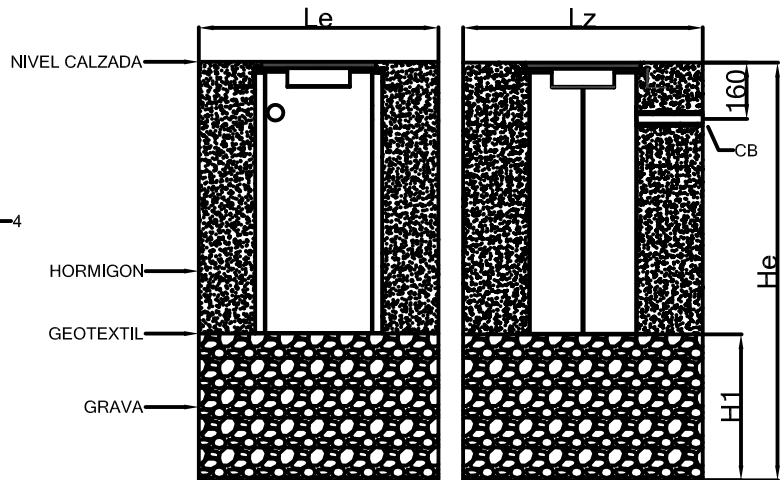
CORONA LUMINOSA LEDS.  
 PERSONALIZACION PILONAS SERIGRAFIA O GRABADO LASER LOGOS  
 DOBLE BANDA REFLECTANTE NIVEL III  
 BOLARDO INOX AISI 316-L RESISTENCA MARINA  
 BOLARDO Y TAPA PLASTIFICADA



PILOTEC se reserva el derecho de modificar medidas, materiales y/o acabados sin previo aviso, siempre para mejora del producto.



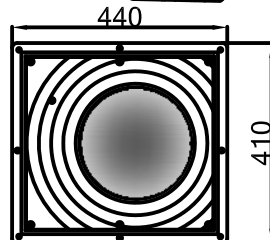
### DIMENSIONES EXCAVACION:



CB - ENTRADA LINEA CONTROL

REF.	EXCAVACION			DRENAJE
	Le	Lz	He	H1
220-800CA	1000	1000	1570	300

SENTIDO TRAFICO



- 1 BANDA REFLECTANTE
- 2 CUERPO PILONA
- 3 TAPA PILONA
- 4 CAJON PERDIDO